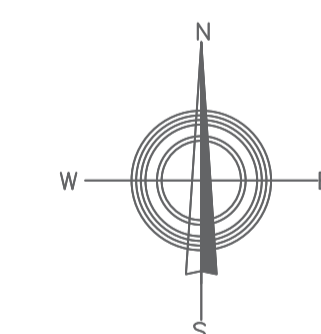


- ЛЕГЕНДА:**
- - - ГРАНИЦА ОБУХВАТА
 - ЗОНА РАДА И ИНДУСТРИЈЕ
 - ГРАЂЕВИНСКО ЗЕМЉИШТЕ
 - ПРУГА
 - ПЛАНИРАНА ЖЕЉЕЗНИЦА



НОСИЛАЦ ПРИПРЕМЕ:

ИНЖИЊЕРСКИ БУРО
БРЧКО ДИСТРИКТ
УЛАЗ БРЧКО ДИСТРИКТА
Београд, Београдска 111

ИНЖИЊЕРСКИ БУРО
ВИШКО ДИСТРИКТ
УЛАЗ ВИШКО ДИСТРИКТА
Београд, Вишково брво 111

НОСИЛАЦ ИЗРАДЕ:

ЗАВОД ЗА ПЛАНИРАЊЕ,
ПРОЈЕКTOVANJE I РАЗВОЈ
Београд, Београдска 111

ЗАВОД ЗА ПЛАНИРАЊЕ,
ПРОЈЕКTOVANJE И РАЗВОЈ
Београд, Београдска 111

ПЛАНСКИ ДОКУМЕНТ:

РЕГУЛАЦИОНИ ПЛАН СТАМБЕНОГ
НАСЕЉА "БИЈЕЉИНСКА ЦЕСТА" У БРЧКОМ

КАРТА:
ИЗВОД ИЗ ПЛАНА ВИШЕГ РЕДА
ИЗВОД ИЗ ПРОСТОРНОГ ПЛАНА БРЧКО ДИСТРИКТА
БИХ плански период 2007 – 2017. година

ФАЗА: НАЦРТ ПЛАНА
ШИФРА: 05-1053/25 - РП
РАЗМЈЕРА: 1:1500
БРОЈ ЛИСТА: 01-1

ДИРЕКТОР:
Златко Јашаревић, дипл.оец. М.П.

ДАТУМ ИЗРАДЕ:
НОВЕМБАР 2025. ГОДИНЕ